

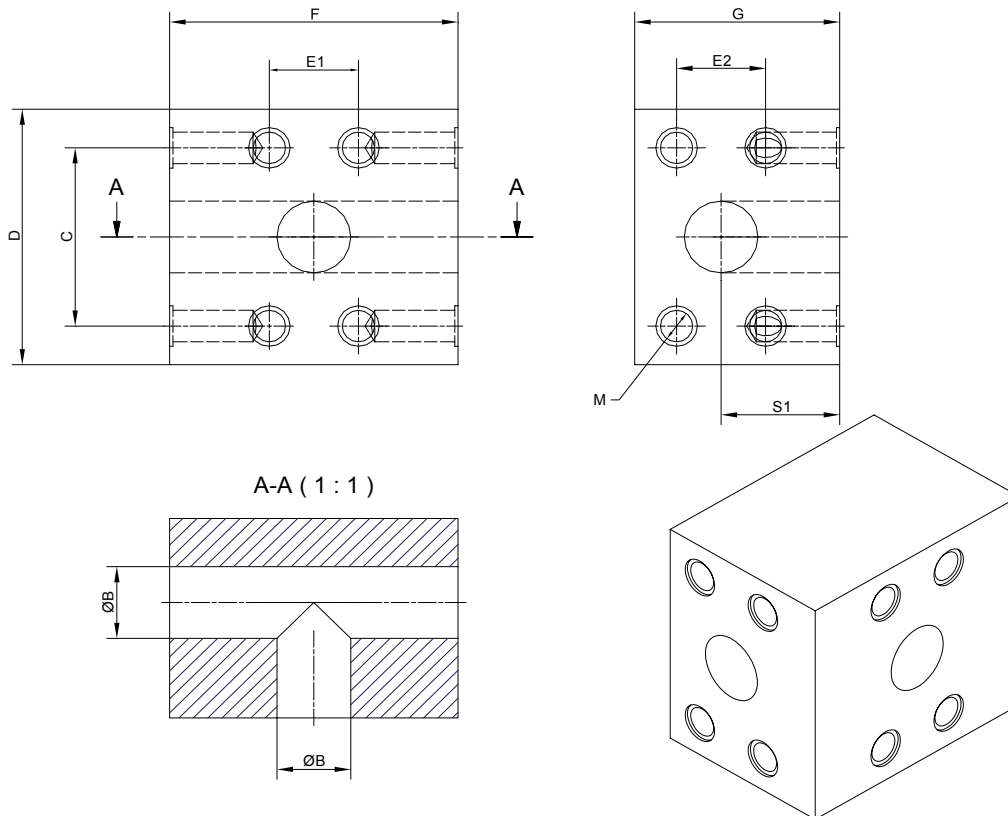
**Technische Daten:**

p<sub>max</sub>=350..35 bar (8.8)

p<sub>max</sub>=350..35 bar (10.9)

Material: S355J2G3 oder vergleichbare Güte

Oberflächenbehandlung: Blau verzinkt, CR-III



Größe	Bez.	Mass B [mm]	Mass C [mm]	Mass D [mm]	Gewicht kg	Artikel-Nummer
SAE 1/2"	T-BL-301-301	13	38,1	55	1,4	726851
SAE 3/4"	T-BL 302-302	19	47,6	65	1,8	726852
SAE 1"	T-BL 303-302	25	52,4	70	2,3	726820
SAE 1 1/4"	T-BL 304-304	32	58,7	80	3,9	726853
SAE 1 1/2"	T-BL 305-305	38	69,9	95	6,3	702854
SAE 2"	T-BL 306-306	50	77,8	110	8,3	726855
SAE 2 1/2"	T-BL-307-307	63	88,9	110	11,6	726856
SAE 3"	T-BL-308-308	73	106,4	135	15,3	726857
SAE 3 1/2"	T-BL-309-309	89	120,7	150	16,2	726858

Änderungen vorbehalten !

**Lehmann Hydraulik GmbH**

Von Hirschweg 10

Tel. 0781 284207 0

email [vertrieb@lehmann-hydraulik.de](mailto:vertrieb@lehmann-hydraulik.de)

DE 77799 Ortenberg

Fax 0781 284207 34

Web [www.lehmann-hydraulik.de](http://www.lehmann-hydraulik.de)

Stand 07/15

**1.10.4**

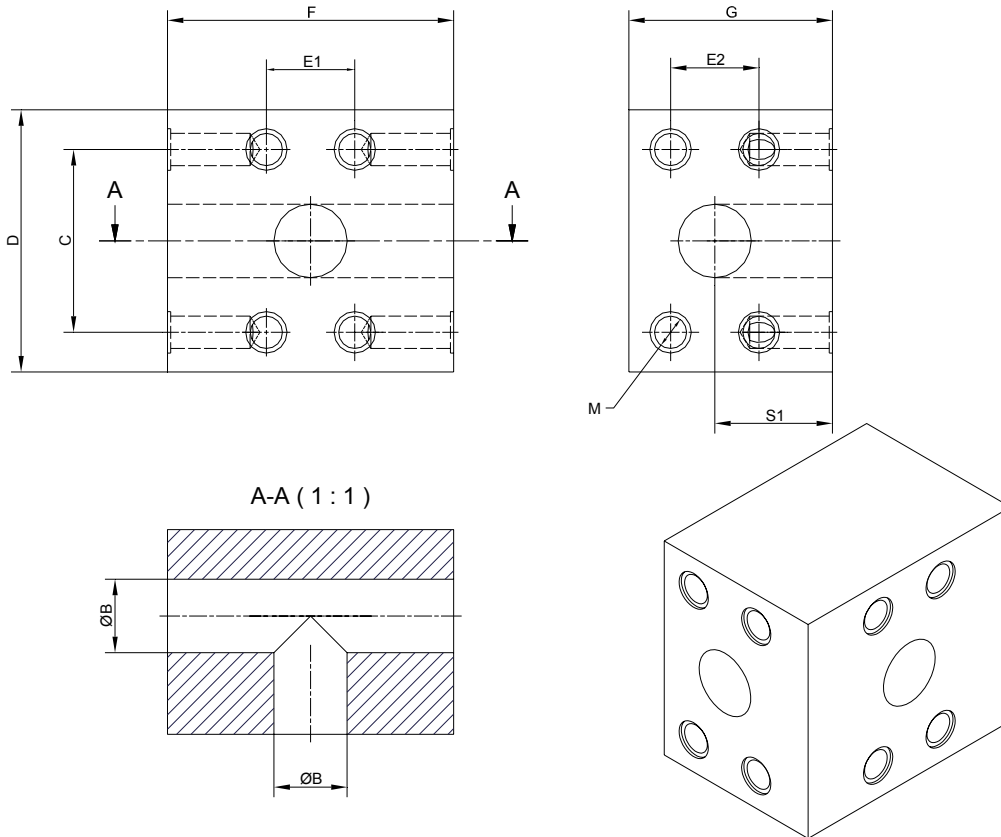
**Technische Daten:**

p<sub>max</sub>=350..35 bar (8.8)

p<sub>max</sub>=350..35 bar (10.9)

Material: S355J2G3 oder vergleichbare Güte

Oberflächenbehandlung: Blau verzinkt, CR-III



Größe	Mass E1 [mm]	Mass E2 [mm]	Mass F [mm]	Mass G [mm]	Mass S1 [mm]	M
SAE 1/2"	17,5	17,5	70	50	25,0	M 8
SAE 3/4"	22,3	22,3	75	55	27,5	M 10
SAE 1"	26,2	26,2	80	60	30,0	M 10
SAE 1 1/4"	30,2	30,2	90	70	35,0	M 10
SAE 1 1/2"	35,7	35,7	110	85	42,5	M 12
SAE 2"	42,9	42,9	120	100	50,0	M 12
SAE 2 1/2"	50,8	50,8	160	120	60,0	M 12
SAE 3"	61,9	61,9	160	160	80,0	M 16
SAE 3 1/2"	69,9	69,9	160	145	72,5	M 16

Änderungen vorbehalten !

**Lehmann Hydraulik GmbH**

Von Hirschweg 10

Tel. 0781 284207 0

email [vertrieb@lehmann-hydraulik.de](mailto:vertrieb@lehmann-hydraulik.de)

DE 77799 Ortenberg

Fax 0781 284207 34

Web [www.lehmann-hydraulik.de](http://www.lehmann-hydraulik.de)

Stand 07/15

**1.10.4**